

## 1. 出題傾向

- ・小学校で学習した算数全般にわたって出題します。  
算数の公式や概念を理解している。(知識)  
知識を体系化し、活用できる。(技能)  
知識や技能を利用して未知なる問題の解決に結び付けられる。(思考力)
- ・知識や技能に関する問題は、小学校の各学年の内容を集約して出題します。
- ・思考力に関する問題は、情報や条件を問題文から見出して、そこから新しい情報を生み出す問題、空間観念を活用する問題、思考過程を式や文字等で記述する問題を出題します。算数の内容を幅広く捉え、基礎基本の内容の定着と深化を図ることが大切です。

## 2. 問題構成

- ・算数の試験は、50分間で100点満点です。
- ・「計算問題」は6問程度出題します。
- ・「短文問題」は8問程度出題します。
- ・「図形問題」は4問程度出題します。
- ・「統計問題」は小設問が4問程度あります。
- ・「応用問題」は小設問が4問程度あります。

### 例題

- ・「計算問題」は、比較的簡単な分数や小数を含む四則混合計算等から出題します。

例)  $2\frac{5}{8} \times (3\frac{1}{12} + 0.25)$

例)  $270 \div 3.4$  (商は整数で答え、あまりも出さない)

- ・「短文問題」は、数の性質、割合、速さ、単位量に関する問題等、幅広い分野から出題します。

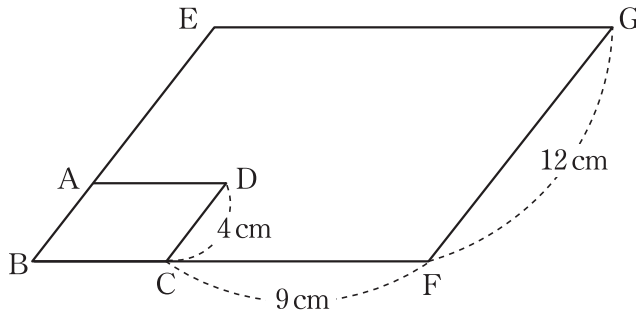
例) 1 から 50 の整数の中で、2,3,5 のどれで割っても割り切れる整数は何個ありますか。

例) ある中学校 1 年生の今年の生徒数は、昨年より 4% 増加して 286 人です。この中学校の昨年の生徒数を求めなさい。

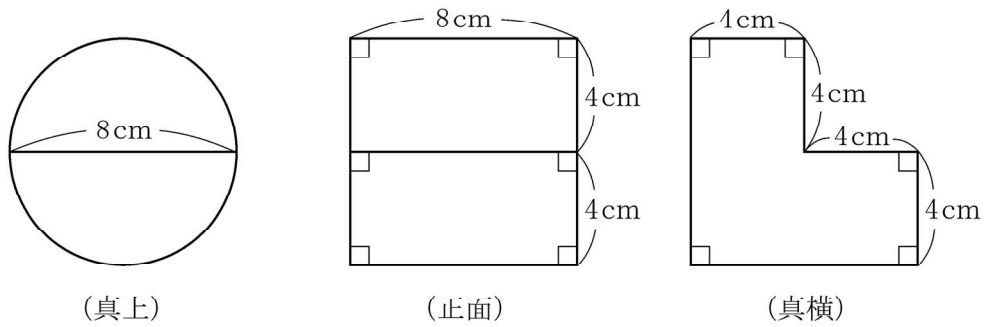
例) 周囲 1.4km の池の周りを、A さんと B さんが進みます。2 人は同じ地点から同時に出発し、反対向きに進んだところ、4 分 40 秒後にはじめて出会いました。A さんの速さが分速 90m のとき、B さんの速さは分速何 m ですか。

- 「図形問題」は、平面図形、立体図形分野から出題します。角度や面積、体積、縮尺に関する知識を身に付けるだけでなく、いろいろな角度から図を見て認識し、想像できることが大切です。

例) 次の図で、平行四辺形 ECFG は、平行四辺形 ABCD を、点 B を中心にして拡大したものです。辺 BC の長さを求めなさい。



例) 次の図は、ある立体を真上、正面、真横から見た図です。この立体の表面積は何  $\text{cm}^2$  ですか。ただし、円周率は 3.14 とします。



- ・「統計問題」は、度数分布表や柱状グラフに表す問題を出題します。また、資料の整理をして、グラフ等から読み取る力を問います。

例) 次の(表1)(表2)は、1組の男子20人と2組の男子20人の50m走の記録です。次の問いに答えなさい。

(表1) 1組男子20人の50m走の記録(秒)

9.3	7.0	6.9	7.9	9.2	8.2	8.0	8.0	8.9	7.1	7.4	6.8	8.9	8.7	8.5	8.5	7.6	7.3	7.1	8.7
-----	-----	-----	-----	-----	-----	-----	-----	-----	-----	-----	-----	-----	-----	-----	-----	-----	-----	-----	-----

(表2) 2組男子20人の50m走の記録(秒)

8.9	8.5	7.6	6.9	6.9	8.2	8.0	8.5	7.1	7.5	8.0	7.1	9.2	7.5	9.0	7.0	8.2	7.8	7.7	8.4
-----	-----	-----	-----	-----	-----	-----	-----	-----	-----	-----	-----	-----	-----	-----	-----	-----	-----	-----	-----

- (1) 度数分布表を完成させなさい。
- (2) 2組男子の記録を柱状グラフに表しなさい。
- (3) 下の表は、1組男子と2組男子の50m走の記録についてまとめたものです。表の(ア)～(エ)にあてはまる数を求めなさい。

1組男子と2組男子の記録

	1組男子	2組男子
平均値(秒)	8.0	7.9
中央値(秒)	(ア)	7.9
最も速い記録(秒)	6.8	(イ)
最もおそい記録(秒)	9.3	(ウ)
最もおそい記録と最も速い記録の差(秒)	(エ)	2.3

- (4) (2)の柱状グラフや(3)の表から読み取れることを(ア)～(カ)からすべて選びなさい。

- (ア) 2組は男子20人のうち半分が7.5秒以上8.5秒未満の記録である。
- (イ) 1組の8.0秒未満と2組の8.0秒未満の記録の人数は同じである。
- (ウ) 1組は中央値を含む階級の度数が最も大きい。
- (エ) 各組の、平均値を含む階級の度数の割合について、1組は15%で、2組は25%である。
- (オ) 1組は、8.5秒以上9.0秒未満の階級の度数が最も大きいので、その階級に中央値が含まれている。
- (カ) 2組のグラフは左右対称で、1つの山の形になっている。

- ・「応用問題」は、問題文やグラフ等から状況を把握し、応用できることが大切です。

例) 次のようにある規則にしたがって並んでいる数を、たて線で組に分けました。組の分け方は、数の個数が1つずつ増えていくようにしたものです。次の問いに答えなさい。

(例) 最初から5番目の「 $1\frac{1}{2}$ 」は、3組の左から2番目の数です。

1組	2組	3組	4組	5組	6組
1、	2、1、	3、 $1\frac{1}{2}$ 、1、	4、2、 $1\frac{1}{3}$ 、1、	5、 $2\frac{1}{2}$ 、 $1\frac{2}{3}$ 、 $1\frac{1}{4}$ 、1、	6、3、2、 $1\frac{1}{2}$ 、 $1\frac{1}{5}$ 、1、…

- (1) 最初から22番目の数は何ですか。
- (2) 10組の左から6番目の数は何ですか。
- (3) 「最初から100番目の数は、(あ)組の左から(い)番目で、その数は(う)です。」(あ)、(い)、(う)にあてはまる数を答えなさい
- (4) 3回目に現れる「 $2\frac{1}{3}$ 」は最初から何番目にありますか。

### 3. 解答分析

- ・「計算問題」の正答率が高い結果でしたが、逆算を用いた問題に関しては正答率が下がりました。
- ・「短文問題」や「図形問題」では、単位の記入漏れ等のミスが見られました。
- ・「統計問題」の度数分布表や柱状グラフに表す問題は高い正答率でしたが、グラフから読み取る問題に関しては、低い正答率でした。
- ・「応用問題」は空欄が目立ちました。ただ、(1)は比較的解きやすく、正答率は高い結果となりました。

### 4. 学習アドバイス

- ・「計算問題」は、計算ミスのないようにしっかり練習をすることが大切です。
- ・「短文問題」は、様々な種類の問題に日頃から取り組んでおくことが必要です。単位の換算も正確に計算することが大切です。
- ・「図形問題」や「応用問題」は、設問にしたがって解けば正解が得られるように作問している問題もあります。文章やグラフを読み取る力が必要です。
- ・「統計問題」は、教科書に取り組み、基本的な用語を学習しましょう。
- ・公式を覚えて利用するだけの学習をしていると、その公式の成り立ちや発展という算数の醍醐味を知らずにいることとなります。日頃から何事にも興味や関心を持つ生活姿勢を心がけることが大切です。